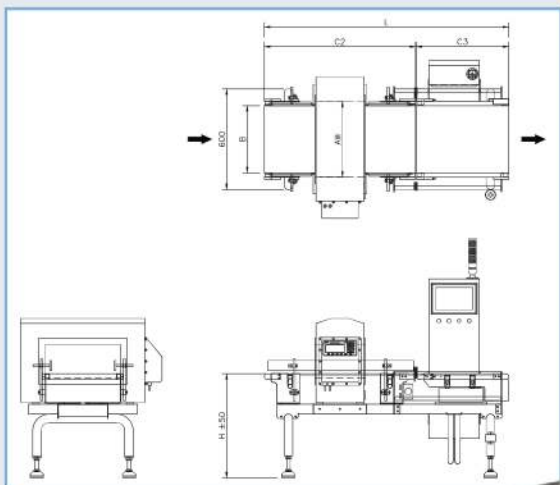


FAC-5900 MW-Series



External Dimensions (unit: mm)

MODEL	MW100	MW150	MW200	MW250	MW300	MW350	MW400
B(belt width)	100	150	200	250	300	350	400
AW	200	250	300	350	400	450	500
C2	900/300, 900/350, 900/400, 900/450				900/450, 900/500, 900/550, 900/600, 900/650		
C3							
L	C2+ C3				C2 + C3		

Specifications

MODEL	MW100	MW150	MW200	MW250	MW300	MW350	MW400
최대용량 (Maximum capacity)	300g	600g	1200g	3000g	6000g		
계량범위 (Weigh range)	3~300g	6~600g	12~1200g	30~3000g	60~6000g		
한눈의 값 (Scale interval)	0.05g	0.1g	0.2g	0.5g	1g		
최대계량확도 (maximum accuracy*)	±0.15g	±0.3g	±0.6g	±1.5g	±3g		
최대처리속도 (Maximum weighing speed**)	300ea/min	250ea/min	200ea/min	150ea/min	100ea/min	75ea/min	
사용전원(Power requierments)	220VAC ± 10%, Single phase, 50/60Hz						
환경조건(Environmental conditions)	5 ° C~35 ° C(41 ° F~95 ° F), Variation not to exceed ± 2 ° C(4 ° F)/hr, Relative humidity: 35%~85%						

* 최대계량확도는 계량물의 상태나 조건에 따라 달라질 수 있습니다.

** 최대 처리속도는 계량물의 크기나 컨베이어의 속도에 따라 달라질 수 있습니다.

* Maximum accuracy may change depending on the product conditions.

** Maximum weighing speed may change depending on the product dimension and conveyer speed.

